

# NSE サリー 20 (角型アルミレール)

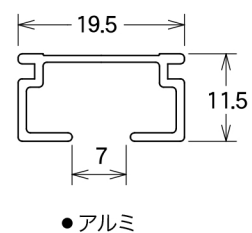
標準ブラケット間隔 600mm 以内  
カーブレール 135R / 200R



## 材質と仕上

アルミニウム合金押出型材アルマイトクリアー仕上げ  
●アルミシルバー ●アンバー ●ウォームホワイト

## レール断面図

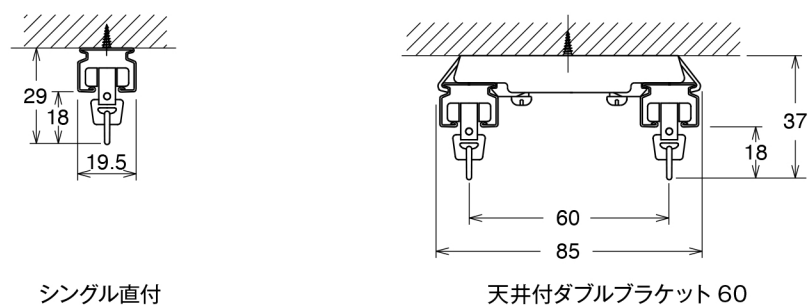


## カラーバリエーション

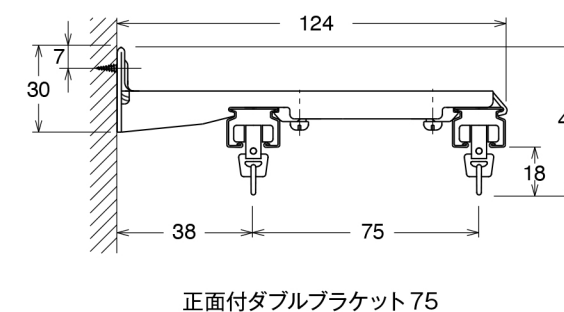
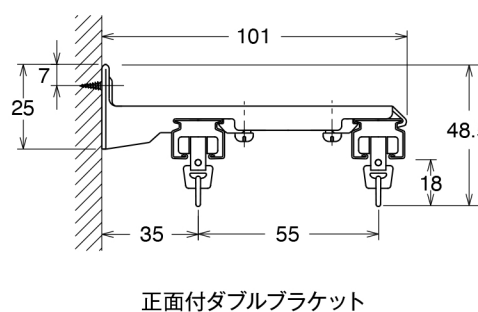
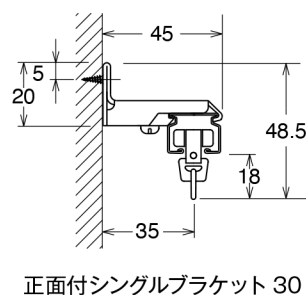


## 取付寸法図

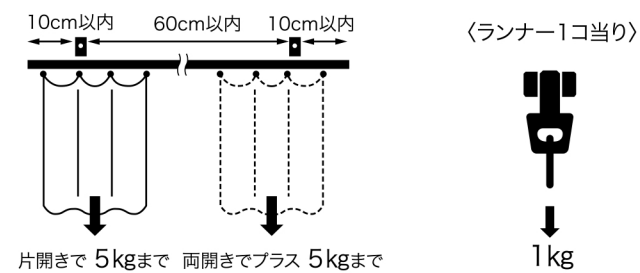
### ●天井取付



### ●正面取付



### ●ブラケット取付け間隔とカーテン許容荷重



# NSE サリー 20 (角型アルミレール) 価格表

## レール価格

単位:円(税別)

商品名	長さ (m)						別寸 m 当り
	1.82	2.73	3.64	2.00	3.00	4.00	
アルミシルバー	1,720	2,580	3,440	1,890	3,840	3,790	1,230
アンバー	1,780	2,670	3,560	1,950	2,930	3,910	1,270
ウォームホワイト	1,930	2,900	3,860	2,120	3,190	4,250	1,380

カーブレール: 135R/200R  
 カーブレール曲り加工費: 一カ所 1,000円(90°)・1,300円(変型)  
 カーブレール価格算出法: 別寸価格×全長+曲り加工費

## 工事用セット価格

単位:円(税別)

商品名	ランナー	長さ (m)					
		1.82	2.73	3.64	2.00	3.00	4.00
アルミシルバー	OHA	2,920	3,980	5,040	3,140	5,290	5,440
	双輪	3,270	4,530	5,790	3,540	5,890	6,240
アンバー	OHA	2,980	4,070	5,160	3,200	4,380	5,560
	双輪	3,330	4,620	5,910	3,600	4,980	6,360
ウォームホワイト	OHA	3,130	4,300	5,460	3,370	4,640	5,900
	双輪	3,480	4,850	6,210	3,770	5,240	6,700

内容: レール  
 エンドキャップ  
 ランナー(1.82:16コ、2.00:16コ、2.73:22コ、3.00:24コ、3.64:30コ、4.00:32コ)  
 マグネットランナー

## サリー20 (角型アルミレール) 用 部品価格表

単位:円(税別)

商品名	カラー	品番	単価	箱詰数量
OHAランナー	共通	C01-021	25	400
双輪ランナー	共通	C01-011	50	400
連結Cランナー	共通	PRU1-01NA	42	400
連結Eランナー 静音	共通	PRU1-18NA	51	600
マグネットランナー両開き	共通	C01-041	460	50
マグネットランナー片開き	共通	C01-051	410	50
エンドキャップ	ホワイト	S2-011	80	100
	アンバー	S2-013	90	
アルミストップ	ナチュラル	C04-012	180	100
	ホワイト	C04-011	270	
	アンバー	C04-013		
後入れストップ	共通	PSUA-11NA	240	100
ジョイント	共通	S4-011	260	50

※ OHAランナーはアルマイトクリアー仕上げのレールと組み合わせることによって静音性が向上します。

単位:円(税別)

商品名	カラー	品番	単価	箱詰数量
兼用壁面ソケット	共通	PBUA-60NA	220	50
正面付シングルブラケット N30	共通	S3-112	170	100
	ホワイト	S3-111	230	
	アンバー	S3-113		
正面付ダブルブラケット N60	共通	S3-212	330	20
	ホワイト	S3-211	440	
	アンバー	S3-213		
ダブルブラケットロング 75	共通	S3-312	480	20
	ホワイト	S3-311	550	
	アンバー	S3-313		
天井付ダブルブラケット N60	共通	S3-222	290	20
	ホワイト	S3-221	400	
	アンバー	S3-223		
吊金具	共通	S4-022	200	50
	ホワイト	S4-021	290	
	アンバー	S4-023		