

落下防止用窓手すり



40×20 手すり用アルミ角パイプ (リブ付き)

アルマイトシルバー



品番	長さ(mm)
材料厚み: t=1.5 材料厚み: t=2.5	
KP-10SI 1.5 KP-10SI 2.5	1,000
KP-12SI 1.5 KP-12SI 2.5	1,200
KP-14SI 1.5 KP-14SI 2.5	1,400
KP-16SI 1.5 KP-16SI 2.5	1,600
KP-18SI 1.5 KP-18SI 2.5	1,800
KP-20SI 1.5 KP-20SI 2.5	2,000
KP-40SI 1.5 KP-40SI 2.5	4,000

ステンカラー



品番	長さ(mm)
材料厚み: t=1.5 材料厚み: t=2.5	
KP-10ST 1.5 KP-10ST 2.5	1,000
KP-12ST 1.5 KP-12ST 2.5	1,200
KP-14ST 1.5 KP-14ST 2.5	1,400
KP-16ST 1.5 KP-16ST 2.5	1,600
KP-18ST 1.5 KP-18ST 2.5	1,800
KP-20ST 1.5 KP-20ST 2.5	2,000
KP-40ST 1.5 KP-40ST 2.5	4,000

アンバー

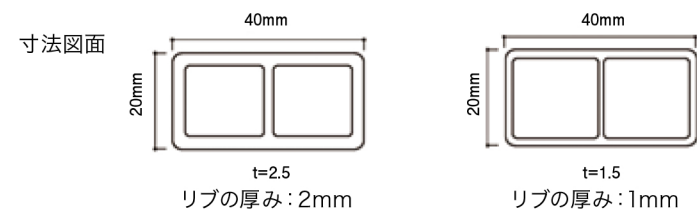


品番	長さ(mm)
材料厚み: t=1.5 材料厚み: t=2.5	
KP-10AB 1.5 KP-10AB 2.5	1,000
KP-12AB 1.5 KP-12AB 2.5	1,200
KP-14AB 1.5 KP-14AB 2.5	1,400
KP-16AB 1.5 KP-16AB 2.5	1,600
KP-18AB 1.5 KP-18AB 2.5	1,800
KP-20AB 1.5 KP-20AB 2.5	2,000
KP-40AB 1.5 KP-40AB 2.5	4,000

ブラック



品番	長さ(mm)
材料厚み: t=1.5 材料厚み: t=2.5	
KP-10BL 1.5 KP-10BL 2.5	1,000
KP-12BL 1.5 KP-12BL 2.5	1,200
KP-14BL 1.5 KP-14BL 2.5	1,400
KP-16BL 1.5 KP-16BL 2.5	1,600
KP-18BL 1.5 KP-18BL 2.5	1,800
KP-20BL 1.5 KP-20BL 2.5	2,000
KP-40BL 1.5 KP-40BL 2.5	4,000



窓手すり 取付方法

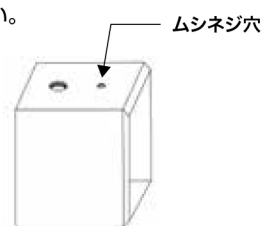
① 施工箇所に座金を取り付けてください。



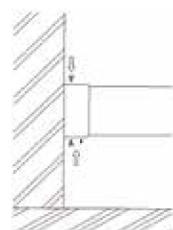
③ ソケットを座金に覆い被せてください。



② 角パイプにソケットをはめ入れてください。
ムシネジ穴がある側が下面になります。



④ 上下部を付属のビスで固定してください。

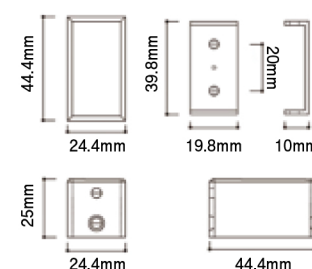


40×20 角パイプ用ソケット

角ソケット (横付タイプ)



寸法図面



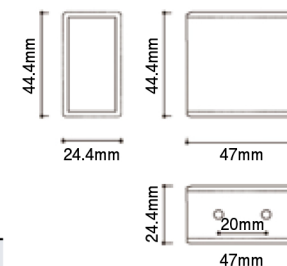
品番	仕上
KP-14	シルバー焼付塗装
KP-15	アンバー焼付塗装
KP-16	ステンカラー焼付塗装
KP-17	ブラック焼付塗装

材質: 本体/アルミニウム合金
座金/ステンレス

角ソケットジョイント



寸法図面



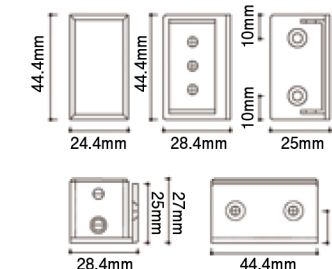
品番	仕上
KP-34	シルバー焼付塗装
KP-35	アンバー焼付塗装
KP-36	ステンカラー焼付塗装
KP-37	ブラック焼付塗装

材質: 本体/アルミニウム合金

B式角ソケット (正面付タイプ)



寸法図面



品番	仕上
KP-24	シルバー焼付塗装
KP-25	アンバー焼付塗装
KP-26	ステンカラー焼付塗装
KP-27	ブラック焼付塗装

材質: 本体/アルミニウム合金
座金/ステンレス
取付アングル/ステンレス

着脱式ローレットネジセット



角ソケットに脱着機能を持たせるオプションパーツとなります。

工具不要にて取り外し可能となっております。

※ 角ソケットは含まれておりません。

内容品

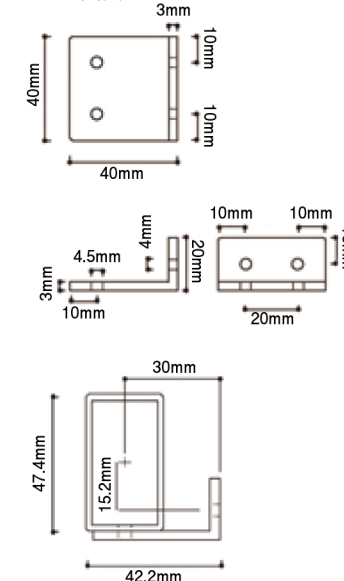
ローレットネジ 2 個 + ワッシャー 2 個 + ガタつき防止板バネ 1 個

アルミアングル 40×20×t=3

アルミアングル L=40



寸法図面

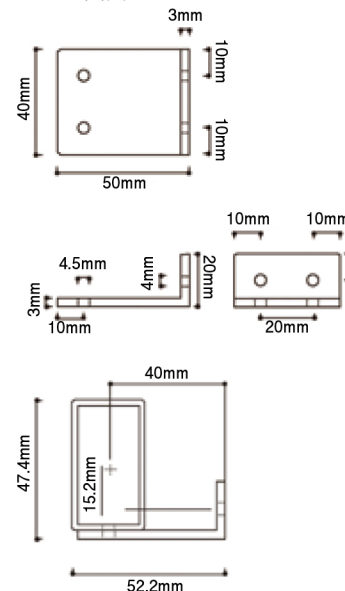


品番	仕上
KP-44	シルバー焼付塗装
KP-45	アンバー焼付塗装
KP-46	ステンカラー焼付塗装
KP-47	ブラック焼付塗装

アルミアングル L=50



寸法図面



品番	仕上
KP-54	シルバー焼付塗装
KP-55	アンバー焼付塗装
KP-56	ステンカラー焼付塗装
KP-57	ブラック焼付塗装

落下防止用窓手すり 価格表

40×20 手すり用アルミ角パイプ (リブ付き) 部品価格表

単位:円(税別)

カラー	材料厚み: t=1.5			材料厚み: t=2.5		
	品番	長さ (mm)	価格	品番	長さ (mm)	価格
アルマイト シルバー	KP-10SI 1.5	1,000	1,880	KP-10SI 2.5	1,000	2,980
	KP-12SI 1.5	1,200	2,230	KP-12SI 2.5	1,200	3,550
	KP-14SI 1.5	1,400	2,590	KP-14SI 2.5	1,400	4,130
	KP-16SI 1.5	1,600	2,950	KP-16SI 2.5	1,600	4,700
	KP-18SI 1.5	1,800	3,300	KP-18SI 2.5	1,800	5,270
	KP-20SI 1.5	2,000	3,650	KP-20SI 2.5	2,000	5,840
	KP-40SI 1.5	4,000	7,080	KP-40SI 2.5	4,000	11,460

単位:円(税別)

カラー	材料厚み: t=1.5			材料厚み: t=2.5		
	品番	長さ (mm)	価格	品番	長さ (mm)	価格
アンバー	KP-10AB 1.5	1,000	1,940	KP-10AB 2.5	1,000	3,070
	KP-12AB 1.5	1,200	2,300	KP-12AB 2.5	1,200	3,660
	KP-14AB 1.5	1,400	2,660	KP-14AB 2.5	1,400	4,250
	KP-16AB 1.5	1,600	3,040	KP-16AB 2.5	1,600	4,840
	KP-18AB 1.5	1,800	3,400	KP-18AB 2.5	1,800	5,430
	KP-20AB 1.5	2,000	3,760	KP-20AB 2.5	2,000	6,030
	KP-40AB 1.5	4,000	7,300	KP-40AB 2.5	4,000	11,830

単位:円(税別)

カラー	材料厚み: t=1.5			材料厚み: t=2.5		
	品番	長さ (mm)	価格	品番	長さ (mm)	価格
ステンカラー	KP-10ST 1.5	1,000	2,080	KP-10ST 2.5	1,000	3,290
	KP-12ST 1.5	1,200	2,480	KP-12ST 2.5	1,200	3,930
	KP-14ST 1.5	1,400	2,860	KP-14ST 2.5	1,400	4,570
	KP-16ST 1.5	1,600	2,960	KP-16ST 2.5	1,600	5,200
	KP-18ST 1.5	1,800	3,650	KP-18ST 2.5	1,800	5,840
	KP-20ST 1.5	2,000	4,050	KP-20ST 2.5	2,000	6,480
	KP-40ST 1.5	4,000	7,870	KP-40ST 2.5	4,000	12,730

単位:円(税別)

カラー	材料厚み: t=1.5			材料厚み: t=2.5		
	品番	長さ (mm)	価格	品番	長さ (mm)	価格
ブラック	KP-10BL 1.5	1,000	2,080	KP-10BL 2.5	1,000	3,290
	KP-12BL 1.5	1,200	2,480	KP-12BL 2.5	1,200	3,930
	KP-14BL 1.5	1,400	2,860	KP-14BL 2.5	1,400	4,570
	KP-16BL 1.5	1,600	2,960	KP-16BL 2.5	1,600	5,200
	KP-18BL 1.5	1,800	3,650	KP-18BL 2.5	1,800	5,840
	KP-20BL 1.5	2,000	4,050	KP-20BL 2.5	2,000	6,480
	KP-40BL 1.5	4,000	7,870	KP-40BL 2.5	4,000	12,730

40×20 角パイプ用ソケット 部品価格表

単位:円(税別)

商品名	品番	カラー	単価
角ソケット (横付タイプ)	KP-14	シルバー	1,100
	KP-15	アンバー	
	KP-16	ステンカラー	
	KP-17	ブラック	
B 式角ソケット (正面付タイプ)	KP-24	シルバー	3,190
	KP-25	アンバー	
	KP-26	ステンカラー	
	KP-27	ブラック	
角ソケットジョイント	KP-34	シルバー	1,270
	KP-35	アンバー	
	KP-36	ステンカラー	
	KP-37	ブラック	
着脱式ローレットネジセット (ローレットネジ 2 個 + ワッシャー 2 個 + ガタつき防止板バネ 1 個) ※ 角ソケットは含まれておりません。	KP-10	共通	1,335

アルミアングル 部品価格表

単位:円(税別)

商品名	品番	カラー	単価
アルミアングル (L=40)	KP-44	シルバー	980
	KP-45	アンバー	
	KP-46	ステンカラー	
	KP-47	ブラック	
アルミアングル (L=50)	KP-54	シルバー	1,030
	KP-55	アンバー	
	KP-56	ステンカラー	
	KP-57	ブラック	