

# NSE ウェイビー (I型アルミレール)

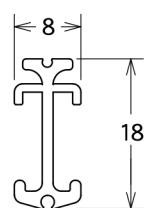
標準ブラケット間隔 600mm以内  
カーブレール 60R / 80R / 120R



## 材質と仕上

アルミニウム合金押出型材アルマイトクリアー仕上  
●アルミシルバー ●アンバー ●ウォームホワイト

## レール断面図



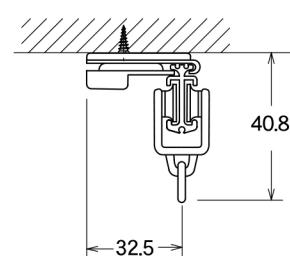
●アルミ

## カラーバリエーション

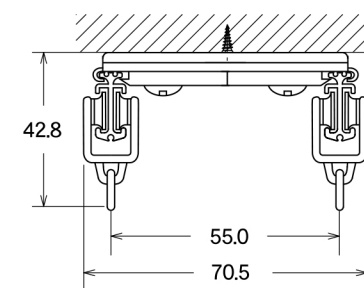


## 取付寸法図

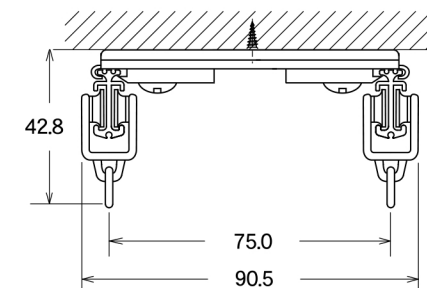
### ●天井取付



天井付シングルブラケット

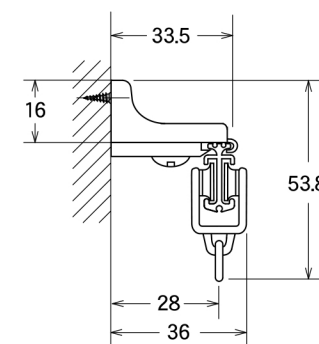


天井付ダブルブラケット

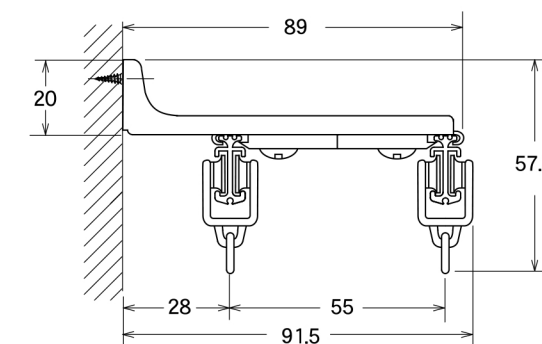


天井付ダブルブラケットロング

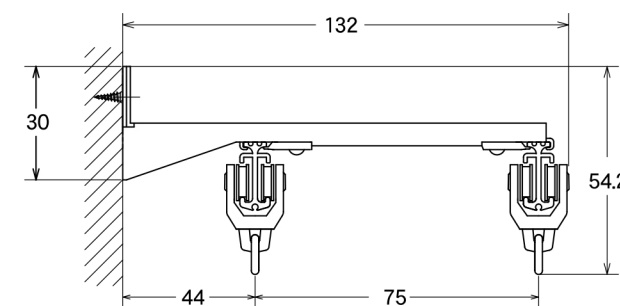
### ●正面取付



正面付シングルブラケット

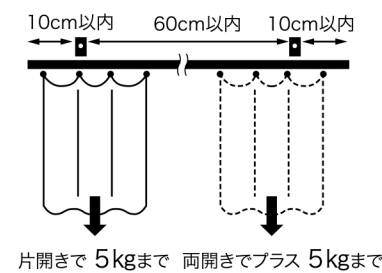


正面付ダブルブラケット



正面付ダブルブラケットロング (公団用)

### ●ブラケット取付け間隔とカーテン許容荷重



〈ランナー1コ当たり〉



# NSE ウェイビー (I型アルミレール) 価格表

## レール価格

単位:円(税別)

商品名	長さ (m)						別寸 m 当り
	1.82	2.73	3.64	2.00	3.00	4.00	
アルミシルバー	1,480	2,230	2,970	1,630	1,450	3,260	1,060
アンバー	1,680	2,520	3,360	1,850	2,770	3,690	1,200
ウォームホワイト	1,820	2,730	3,640	2,000	3,000	4,000	1,300

カーブレール:60R/80R/120R  
 カーブレール曲り加工費:一カ所430円(90°)・860円(変型)  
 カーブレール価格算出法:別寸価格×全長+曲り加工費

## 工事中セット価格

単位:円(税別)

商品名	ランナー	長さ (m)					
		1.82	2.73	3.64	2.00	3.00	4.00
アルミシルバー	双輪	3,590	4,930	6,250	3,890	4,290	6,690
アンバー	双輪	3,790	5,220	6,640	4,110	5,610	7,120
ウォームホワイト	双輪	3,930	5,430	6,920	4,260	5,840	7,430

内容: レール  
 エンドキャップ  
 ランナー(1.82:16コ、2.00:16コ、2.73:22コ、3.00:24コ、3.64:30コ、4.00:32コ)  
 マグネットランナー

# ウェイビー (I型アルミレール) 用 部品価格表

単位:円(税別)

商品名	カラー	品番	単価	箱詰数量
双輪ランナー	共通	PRU1-06NA	73	400
	アンバー	PRU1-06AB		
マグネットランナー両開き	共通	PRU2-07NA	530	40
	アンバー	PRU2-07AB		
マグネットランナー片開き	共通	PRU3-07NA	420	40
	アンバー	PRU3-07AB		
エンドキャップ	共通	PCU7-21NA	155	100
	アンバー	PCU7-21AB		
後入れストップ	共通	PSUI-11NA	240	100
壁面ソケット	共通	PBUI-60NA	180	50
	アンバー	PBUI-60AB		
吊金具	共通	PLUI-04NA	280	100
ジョイントピン (2本/組)	共通	PJUI-0301	120	50
	アンバー	PJUI-0301		

単位:円(税別)

商品名	カラー	品番	単価	箱詰数量
シングルブラケット	共通	PBUI-10NA	150	100
	ホワイト	PBUI-10WH	250	
	アンバー	PBUI-10AB		
天井シングルブラケット	共通	PBUI-20NA	150	100
	ホワイト	PBUI-20WH	190	
	アンバー	PBUI-20AB		
ダブルブラケット	共通	PBUI-34NA	280	40
	ホワイト	PBUI-34WH	340	
	アンバー	PBUI-34AB		
ダブルブラケットロング	共通	PBUI-36NA	360	40
	ホワイト	PBUI-36WH	460	
	アンバー	PBUI-36AB		
天井ダブルブラケット	共通	PBUI-44NA	280	40
	ホワイト	PBUI-44WH	320	
	アンバー	PBUI-44AB		
天井ダブルブラケットロング	共通	PBUI-46NA	330	40
	ホワイト	PBUI-46WH	460	
	アンバー	PBUI-46AB		